



Tape & Reel Specifications

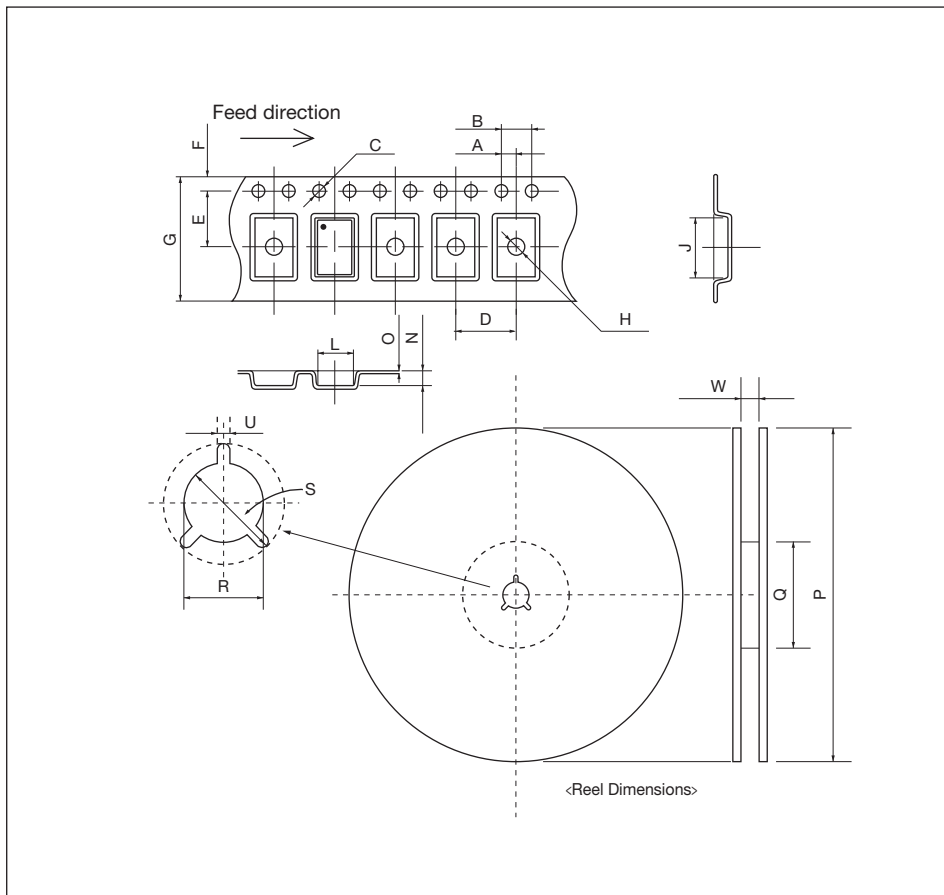
kHz Range Crystal Units

kHz Range Crystal Oscillators

Real Time Clock Modules

		ST2012SB		ST3215SB		KC2520B KC2520M	KC3215A	KT3225T	KR3225Y
T A P E	A	2.0±0.05		2.0±0.1		2.0±0.05	2.0±0.05	2.0±0.05	2.0±0.05
	B	4.0±0.1		4.0±0.1		4.0±0.1	4.0±0.1	4.0±0.1	4.0±0.1
	C	φ1.5+0.1/-0		φ1.5+0.1/-0		φ1.5+0.1/-0	φ1.5+0.1/-0	φ1.5+0.1/-0	φ1.5+0.1/-0
	D	4.0±0.1		4.0±0.1		4.0±0.1	4.0±0.1	4.0±0.1	4.0±0.1
	E	3.5±0.05		5.5±0.1		3.5±0.05	3.5±0.05	3.5±0.05	3.5±0.05
	F	1.75±0.1		1.75±0.1		1.75±0.1	1.75±0.1	1.75±0.1	1.75±0.1
	G	8.0±0.2		12.0±0.3		8.0±0.2	8.0±0.3	8.0±0.3	8.0±0.3
	H	φ1.0+0.2/-0		φ1.0+0.1/-0		φ1.1±0.1	φ1.0+0.2/-0	φ1.5+0.1/-0	φ1.5+0.1/-0
	J	2.25±0.1		3.6±0.1		2.7±0.1	3.5±0.05	3.5±0.1	3.5±0.1
	L	1.45±0.1		1.8±0.1		2.2±0.1	1.9±0.05	2.8±0.1	2.8±0.1
	N	0.75±0.1		1.0±0.1		1.0±0.1	1.1±0.05	1.1±0.1	1.1±0.1
	O	0.25±0.05		0.3±0.05		0.2±0.05	0.25±0.05	0.25±0.05	0.25±0.05
	R E E L	P	φ180+0/-1.5	φ330±2	φ180+0/-1.5	φ330±2	φ180+0/-3	φ180+0/-1.5	φ180+0/-1.5
Q		φ60+1.0/-0	φ100±1.0	φ60+1.0/-0	φ100±1.0	φ60+1/-0	φ60+1.0/-0	φ60+1.0/-0	φ60+1.0/-0
R		φ13±0.2		φ13±0.2		φ13±0.2	φ13±0.2	φ13±0.2	φ13±0.2
S		φ21±0.8		φ21±0.8		φ21±0.8	φ21±0.8	φ21±0.8	φ21±0.8
U		2.0±0.5		2.0±0.5		2.0±0.5	2.0±0.5	2.0±0.5	2.0±0.5
W		9.0+1.0/-0	9.4±1.0	13.0+1.0/-0	13.4±1.0	9.0+0.3/-0	9.0+1.0/-0	9.0+1.0/-0	9.0+1.0/-0
Qty.	3000		12000		3000	10000	2000	3000	3000

(Unit: mm)





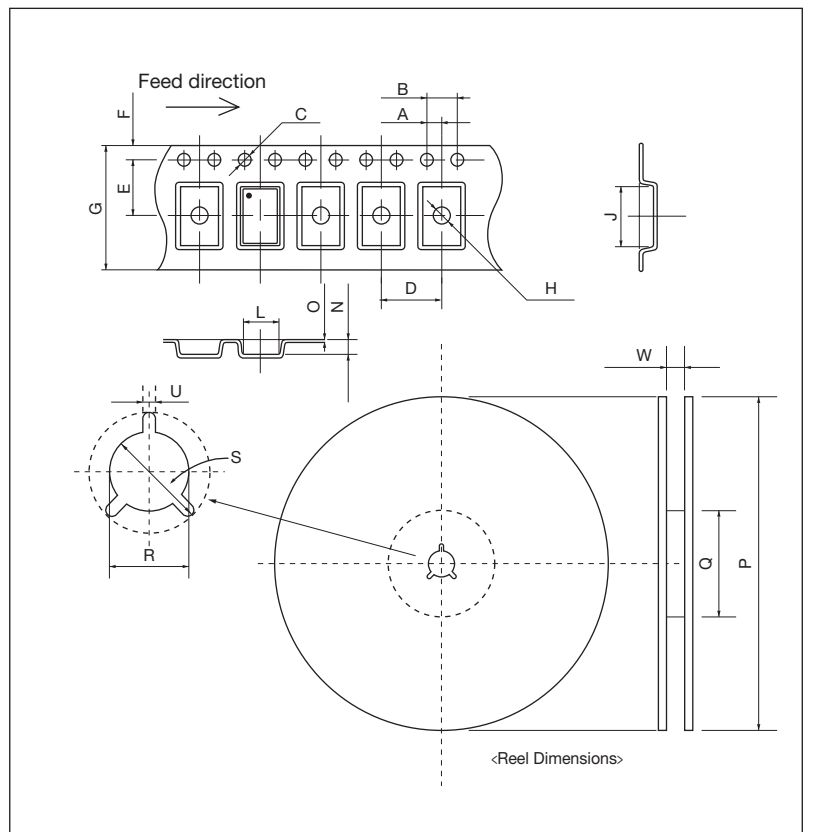
Tape & Reel Specifications

Crystal Units

(Unit: mm)

	CT1612DB	CT2016DB	CT2520DB	CX1008SB	CX1210DB CX1210SB	CX1612DB		CX2016DB CX2016SA CX2016GR	CX2520DB		
T A P E	A	2.0±0.05	2.0±0.05	2.0±0.05	2.0±0.05	2.0±0.05	2.0±0.05	2.0±0.05	2.0±0.05	2.0±0.05	
	B	4.0±0.1	4.0±0.1	4.0±0.1	4.0±0.1	4.0±0.1	4.0±0.1	4.0±0.1	4.0±0.1	4.0±0.1	
	C	φ1.5+0.1/-0	φ1.5+0.1/-0	φ1.5+0.1/-0	φ1.5+0.1/-0	φ1.5+0.1/-0	φ1.5+0.1/-0	φ1.5+0.1/-0	φ1.5+0.1/-0	φ1.5+0.1/-0	
	D	4.0±0.1	4.0±0.1	4.0±0.1	4.0±0.1	4.0±0.1	4.0±0.1	4.0±0.1	4.0±0.1	4.0±0.1	
	E	3.5±0.05	3.5±0.05	3.5±0.05	3.5±0.05	3.5±0.05	3.5±0.05	3.5±0.05	3.5±0.05	3.5±0.05	
	F	1.75±0.1	1.75±0.1	1.75±0.1	1.75±0.1	1.75±0.1	1.75±0.1	1.75±0.1	1.75±0.1	1.75±0.1	
	G	8.0±0.2	8.0±0.2	8.0±0.2	8.0±0.2	8.0±0.2	8.0±0.2	8.0±0.2	8.0±0.2	8.0±0.2	
	H	φ0.5+0.05	φ1.0+0.1/-0	φ1.0+0.1/-0	φ0.5±0.1	φ0.5+0.05	φ0.5±0.05	φ1.05±0.05	φ1.05±0.05	φ1.05±0.05	
	J	1.90±0.1	2.3±0.05/ 2.2±0.05	2.9±0.05	1.20±0.05	1.55±0.05	1.80±0.1	2.30±0.1	2.7±0.1		
	L	1.50±0.1	1.9±0.05	2.4±0.05	1.00±0.05	1.35±0.05	1.40±0.1	1.90±0.1	2.2±0.1		
	N	0.75±0.05	1.1±0.05/ 0.75±0.05	1.1±0.05	0.45±0.05	0.45±0.05	0.5±0.1	0.7±0.05	0.6±0.1		
O	0.2±0.05	0.25±0.05	0.25±0.05	0.2±0.05	0.25±0.05	0.2±0.05	0.2±0.05	0.2±0.05			
R E E L	P	φ330±2	φ330±0.2	φ330±2	φ330±2	φ180+0/-3	φ330±2	φ180+0/-3	φ330±2	φ180+0/-3	φ330±2
	Q	φ100±1.0	φ100±1.0	φ100±1.0	φ100±1.0	φ100±1.0	φ60+1/-0	φ100±1.0	φ60+1/-0	φ100±1.0	φ100±1.0
	R	φ13±0.2	φ13±0.2	φ13±0.2	φ13±0.2	φ13±0.2	φ13±0.2	φ13±0.2	φ13±0.2	φ13±0.2	φ13±0.2
	S	φ21±0.8	φ21±0.8	φ21±0.8	φ21±0.8	φ21±0.8	φ21±0.8	φ21±0.8	φ21±0.8	φ21±0.8	φ21±0.8
	U	2.0±0.5	2.0±0.5	2.0±0.5	2.0±0.5	2.0±0.5	2.0±0.5	2.0±0.5	2.0±0.5	2.0±0.5	2.0±0.5
	W	9.4±1.0	9.4±1.0	9.4±1.0	9.4±1.0	9.4±1.0	9.0±1.0	9.4±1.0	9.0±1.0	9.4±1.0	9.4±1.0
	Qty.	15000	12000	12000	21000	12000/21000	3000	20000	3000	15000	3000

	CX3225SA CX3225SB CX3225GA CX3225CA CX3225GB	CX5032SA CX5032SB	CX5032GA	CX8045GA	
T A P E	A	2.0±0.05	2.0±0.1	2.0±0.1	
	B	4.0±0.1	4.0±0.1	4.0±0.1	
	C	φ1.55±0.05	φ1.5±0.1	φ1.55±0.05	φ1.5+0.1/-0
	D	4.0±0.05	8.0±0.1	8.0±0.1	8.0±0.1
	E	3.5±0.05	5.5±0.1	5.5±0.1	7.5±0.1
	F	1.75±0.1	1.75±0.1	1.75±0.1	1.75±0.1
	G	8.0±0.2	12.0±0.3	12.0±0.3	16.0±0.3
	H	φ1.05±0.1	φ1.5±0.1	φ1.55±0.05	φ1.55±0.05
	J	3.5±0.1	5.5±0.1	5.4±0.1	8.3±0.1
	L	2.8±0.1	3.7±0.1	3.6±0.1	4.8±0.1
	N	1.0±0.1	1.4±0.1	1.7±0.1	2.1±0.1
O	0.25±0.05	0.3±0.05	0.3±0.05	0.3±0.05	
R E E L	P	φ180+0/-3	φ180+0/-3	φ180+0/-3	φ254±2
	Q	φ60+1/-0	φ80±1.0	φ60+1/-0	φ100+2/-0
	R	φ13±0.2	φ13±0.2	φ13±0.2	φ13±0.2
	S	φ21±0.8	φ21±0.8	φ21±0.8	φ21±0.8
	U	2.0±0.5	2.0±0.5	2.0±0.5	2.0±0.5
	W	9.0±1.0	12.8±1.0	13.0±1.0	22.4±1.0
	Qty.	3000	1000	1000	1000





Tape & Reel Specifications

■ Clock Oscillators

■ Temperature Compensated Crystal Oscillators (TCXO)

		KC2016B KC2016K MC2016K	KC2520B KC2520C KC2520K MC2520M MC2520K	KC3225A KC3225K KC3225L MC3225K KV3225L	KC5032A KC5032E KC5032F KC5032G KC5032K KC5032L KC5032P KC5032R MC5032K KV5032D KV5032F KV5032G KV5032L KV5032R	KC7050A KC7050G KC7050K KC7050L KC7050P KC7050R MC7050K KV7050B KV7050C KV7050G KV7050L KV7050R	KC7050B KV7050A	KT1612	KT2016	KT2520	KT3225	KT5032	KT7050	
T A P E	A	2.0±0.05	2.0±0.05	2.0±0.05	1.5+0.1/-0	2.0±0.1	2.0±0.1	2.0±0.05	2.0±0.05	2.0±0.05	2.0±0.05	2.0±0.05	2.0±0.1	
	B	4.0±0.1	4.0±0.1	4.0±0.1	4.0±0.1	4.0±0.1	4.0±0.1	4.0±0.05	4.0±0.1	4.0±0.1	4.0±0.1	4.0±0.1	4.0±0.1	
	C	φ1.5+0.1/-0	φ1.5+0.1/-0	φ1.5+0.1/-0	φ1.5+0.1/-0	φ1.55±0.1	φ1.5±0.1	φ1.5+0.1/-0	φ1.5+0.1/-0	φ1.5+0.1/-0	φ1.5+0.1/-0	φ1.55±0.05	φ1.5+0.1/-0	
	D	4.0±0.1	4.0±0.1	4.0±0.1	8.0±0.1	8.0±0.1	8.0±0.1	4.0±0.1	4.0±0.1	4.0±0.1	4.0±0.1	8.0±0.1	8.0±0.1	
	E	3.5±0.05	3.5±0.05	3.5±0.05	5.5±0.05	7.5±0.1	7.5±0.1	3.5±0.05	3.5±0.05	3.5±0.05	3.5±0.05	5.5±0.05	7.5±0.1	
	F	1.75±0.1	1.75±0.1	1.75±0.1	1.75±0.1	1.75±0.1	1.75±0.1	1.75±0.1	1.75±0.1	1.75±0.1	1.75±0.1	1.75±0.1	1.75±0.1	
	G	8.0±0.2	8.0±0.2	8.0±0.2	12.0±0.3	16.0±0.3	16.0±0.2	8.0±0.2	8.0±0.2	8.0+0.3/-0.2	8.0±0.3	12.0±0.2	16.0+0.3/-0.1	
	H	φ1.05±0.1	φ1.1±0.1	φ1.5+0.1/0	φ1.5+0.1/0	φ1.55	φ1.55±0.1	φ0.5±0.05	φ1.0+0.1/-0	φ1.1±0.1	φ1.5+0.1/-0	φ1.55±0.05	φ1.55±0.05	
	J	2.25±0.1	2.7±0.1	3.5±0.05	5.5±0.1	8.18	7.4±0.1	1.85±0.1	2.4±0.05	2.9±0.1	3.5±0.1	5.9±0.1	8.21±0.1	
	L	1.85±0.1	2.2±0.1	2.8±0.05	3.7±0.1	5.56	5.4±0.1	1.45±0.1	2.0±0.05	2.4±0.1	2.8±0.1	3.7±0.1	5.78±0.1	
	N	0.95±0.1	1.0±0.1	1.1±0.05	1.4±0.1	2.16±0.1	2.0±0.1	0.65±0.05	0.9±0.05	1.15±0.1	1.1±0.1	2.0±0.1	2.16±0.1	
	O	0.2±0.05	0.2±0.05	0.25±0.05	0.3±0.05	0.3±0.05	0.3±0.05	0.2±0.05	0.25±0.05	0.25±0.05	0.25±0.05	0.3±0.05	0.3±0.05	
	R E E L	P	φ180+0/-3	φ180+0/-3	φ180+0/-3	φ180+0/-3	φ254±2	φ180+0/-3	φ330+0/-2	φ330+0/-2	φ330+0/-2	φ330+0/-2	φ254±2.0	φ254±2.0
		Q	φ60+1/-0	φ60+1/-0	φ60+1/-0	φ60+1/-0	φ100±1	φ60+1/-0	φ100±1.0	φ100±1.0	φ100±1.0	φ100±1.0	φ100±1.0	φ100+1.0/-0
R		φ13±0.2	φ13±0.2	φ13±0.2	φ13±0.2	φ13±0.3	φ13±0.2	φ13±0.2	φ13±0.2	φ13±0.2	φ13±0.2	φ13±0.2	φ13±0.2	
S		φ21±0.8	φ21±0.8	φ21±0.8	φ21±0.8	φ21±0.8	φ21±0.8	φ21±0.8	φ21±0.8	φ21±0.8	φ21±0.8	φ21±0.8	φ21±0.8	
U		2.0±0.5	2.0±0.5	2.0±0.5	2.0±0.5	2.0±0.5	2.0±0.5	2.0±0.5	2.0±0.5	2.0±0.5	2.0±0.5	2.0±0.5	2.0±0.5	
W		9.0+0.3/-0	9.0+0.3/-0	9.0±0.3	13.0±0.3	17.5±0.5	17±0.2	9.4+1.0/-0.5	9.4+1.0/-0.5	9.4+1.0/-0.5	9.4+1.0/-0.5	13.5±1.0	16.4+1.0/-0	
Qty.	2000	2000	2000	1000	1000	1000	18000	15000	12000	12000	1000	1000		

(Unit: mm)

