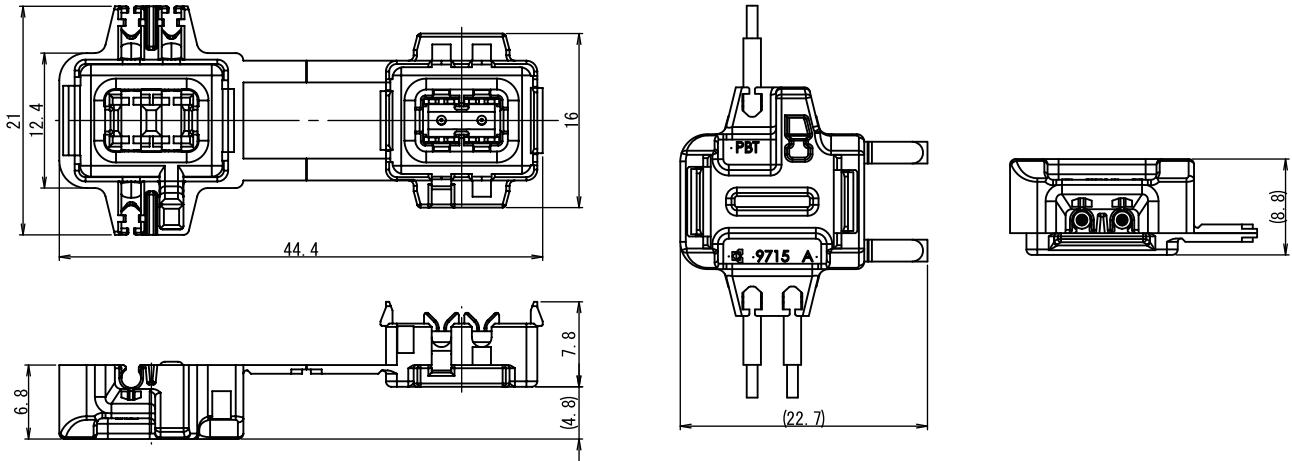
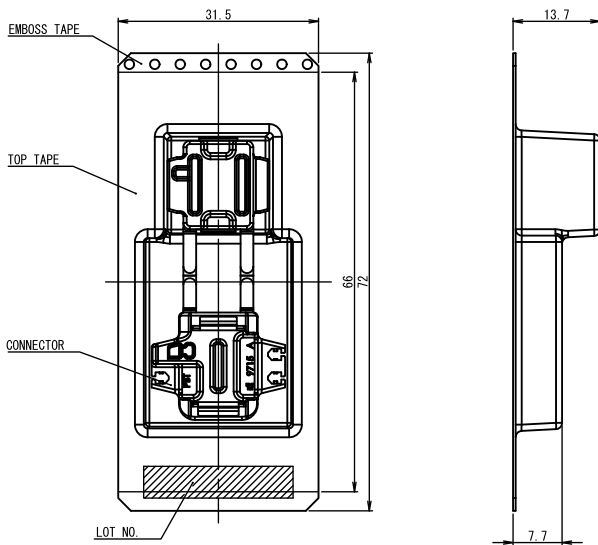


●外形寸法 Dimensions



●梱包仕様 Packaging



●適合電線 Applicable wire

アルミ電線 Aluminum wire			
線種 Type	芯線構成 Configuration	仕上り外径 Finished size	
ALVUS 0.75	11/円形圧縮 Compact round	1.4	
ALVUS 0.5	7/円形圧縮 Compact round	1.25	
ALVSSH 0.5	7/0.3	1.46	

低圧銅電線 Low voltage Copper wire			
線種 Type	芯線構成 Configuration	仕上り外径 Finished size	
AVSS 0.5	7/0.32	1.6	
CAVS 0.5	7/0.32	1.6	
CIVUS 0.5	7/円形圧縮 Compact round	1.25	
CIVUS 0.35	7/円形圧縮 Compact round	1.1	
IVSSH 0.35f	19/0.155	1.3	
AVSS 0.3	7/0.26	1.4	

ご使用の際は、弊社にて評価試験済みの電線をご利用下さい。
評価試験済みの推奨電線メーカーやその他の電線サイズについては、
お問い合わせ下さい。

In your usage of this product, please use wires that have been tested
and evaluated by us. For makers and other sizes of wires that have
been tested and evaluated by us, please contact us.



準拠試験規格: USCAR-2*1 / JASO*2 D616
USCAR-2, JASO D616 tested.

*1USCAR : United States Council for Automotive Research
*2JASO : Japanese Automotive Standards Organization

注文コード/ Ordering Code

Part No. 14 9715 000 000 825+T

RoHS 対応品
RoHS Compliant Product

生産対応可能バリエーションや極数については、営業部にご確認願います。
Feel free to contact our sales department for available variation or number of positions.