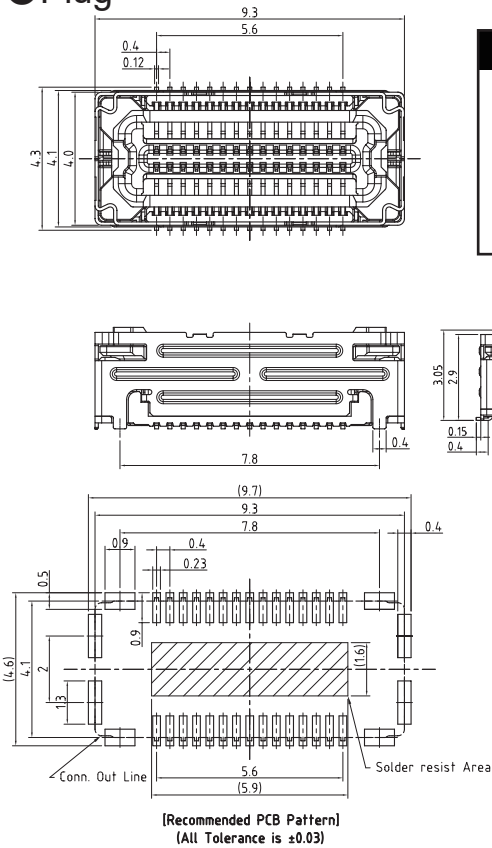


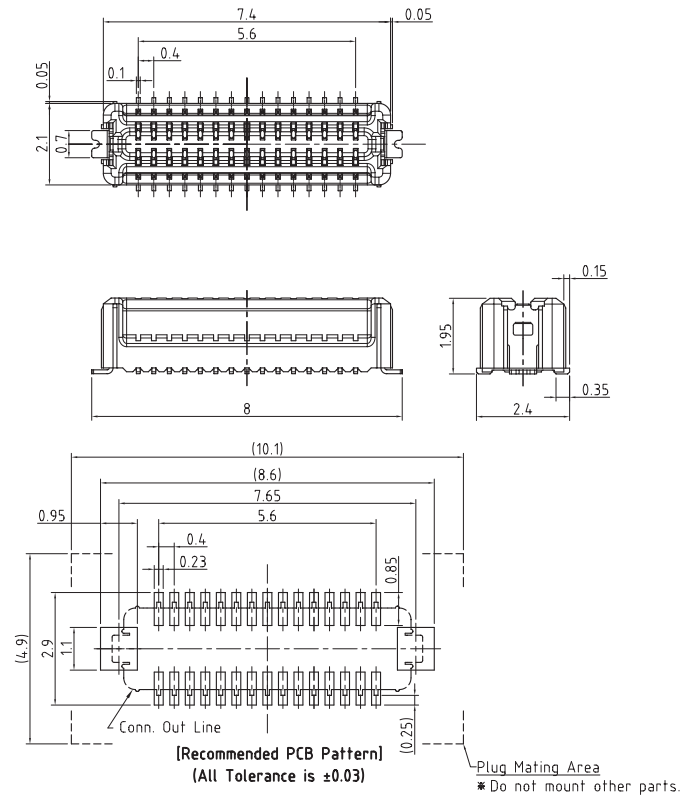
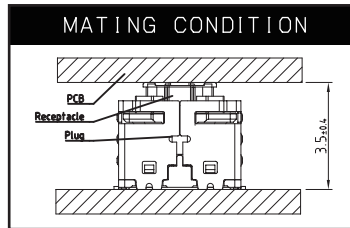
0.4mm Pitch 8152 Series

0.4mm ピッチ SMT フローティング
0.4mm Pitch, SMT, Floating type

● Plug

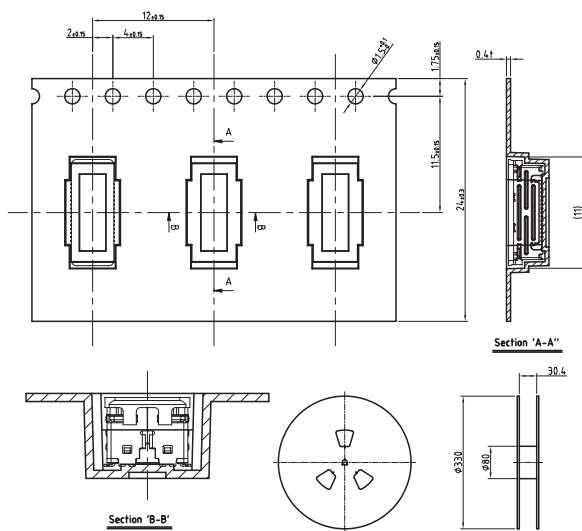


● Receptacle

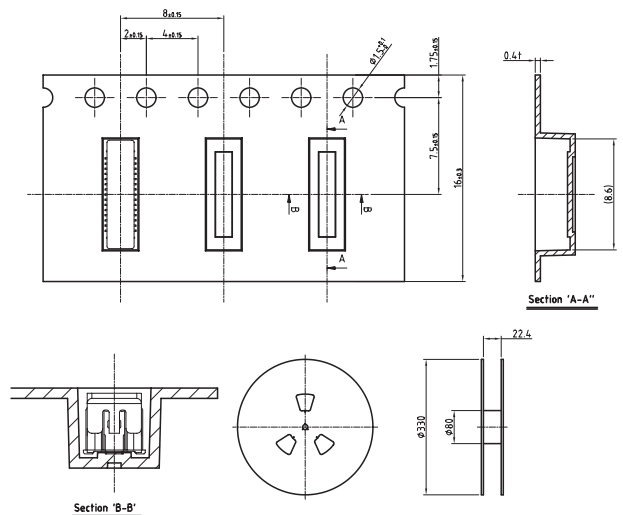


● Packaging

【Plug】



【Receptacle】



注文コード/Ordering Code

●プラグ Plug 梱包数量：1,200個/リール
PACKING QUANTITY: 1,200/Reel

Part No. 14 8152 030 035 868+

嵌合高さ Stacking Height : 3.5mm

極数 No. of Pos.

●リセプタクル Receptacle 梱包数量：2,400個/リール
PACKING QUANTITY: 2,400/Reel

Part No. 24 8152 030 035 868+

嵌合高さ Stacking Height : 3.5mm

極数 No. of Pos.