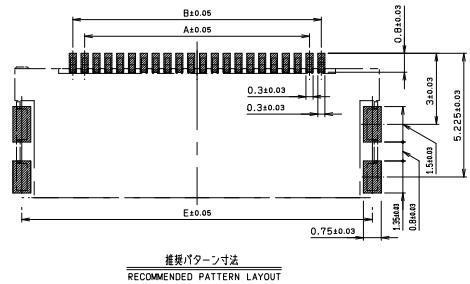
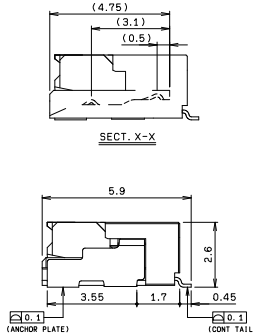
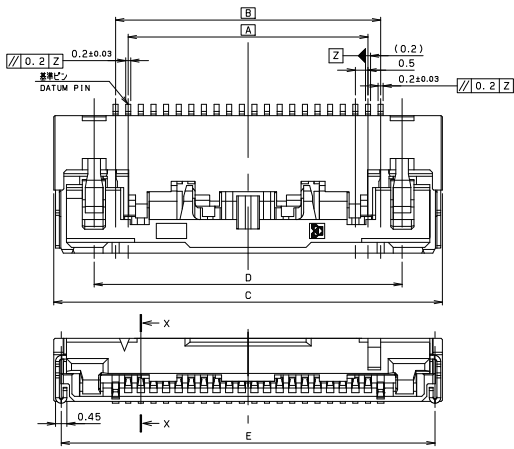


# 6817

0.5mmピッチ FPC/FFCコネクタ  
0.5mmPitch, FPC/FFC Connector

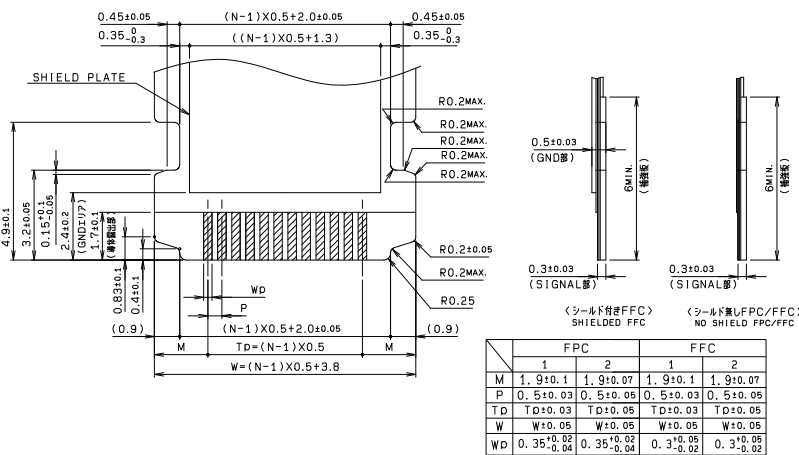
ライトアングルタイプ  
Right-angle type

●ライトアングルタイプ Right-angle type

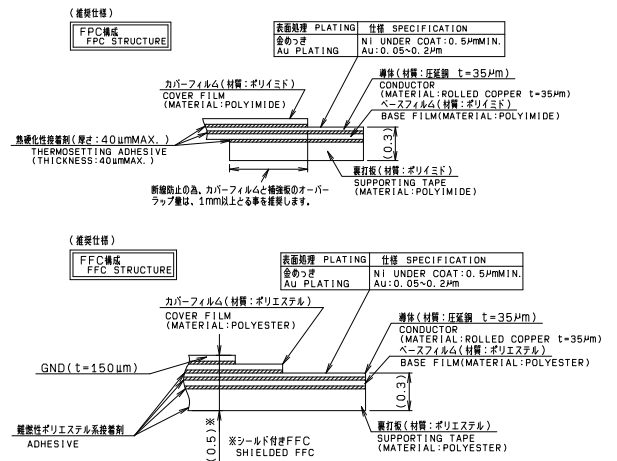


| 極数<br>NO. OF POS. | A    | B    | C    | D    | E     |
|-------------------|------|------|------|------|-------|
| 10                | 4.5  | 5.5  | 10.4 | 7.2  | 9.81  |
| 20                | 9.5  | 10.5 | 15.4 | 12.2 | 14.81 |
| 30                | 14.5 | 15.5 | 20.4 | 17.2 | 19.81 |
| 40                | 19.5 | 20.5 | 25.4 | 22.2 | 24.81 |
| 50                | 24.5 | 25.5 | 30.4 | 27.2 | 29.81 |

●適用FPC/FFC寸法 Applicable FPC/FFC

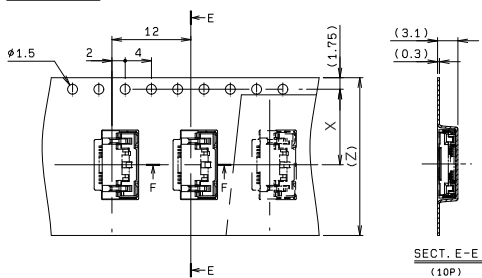


| FPC                                       |  | FFC                                   |                                       |
|---|--|---------------------------------------|---------------------------------------|
| 1   | 2                                      | 1                                     | 2                                     |
| M 1.9±0.1                                 | 1.9±0.07                               | 1.9±0.1                               | 1.9±0.07                              |
| P 0.5±0.03                                | 0.5±0.05                               | 0.5±0.03                              | 0.5±0.05                              |
| TD T±0.03                                 | T±0.05                                 | T±0.03                                | T±0.05                                |
| W W±0.05                                  | W±0.05                                 | W±0.05                                | W±0.05                                |
| WD 0.35 <sup>+0.02</sup> <sub>-0.04</sub> | 0.35 <sup>+0.02</sup> <sub>-0.04</sub> | 0.3 <sup>+0.05</sup> <sub>-0.02</sub> | 0.3 <sup>+0.05</sup> <sub>-0.02</sub> |

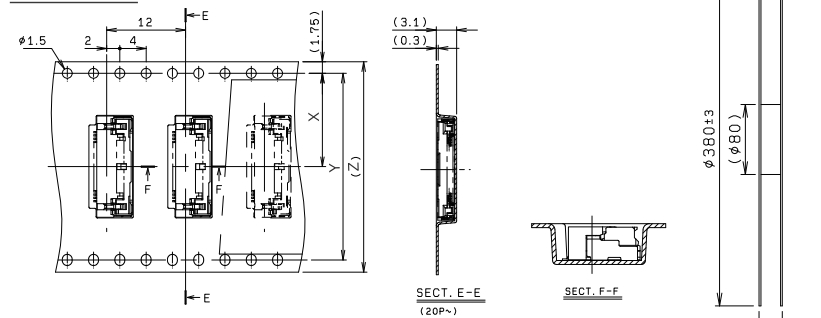


●梱包形態 Packaging

10 pos.



20 to 50 pos.



注文コード / Ordering Code

梱包数量: 2,500 個/リール  
PACKING QUANTITY: 2,500/Reel

●ライトアングルタイプ Right-angle type

Part No. 04 6817 6XX 001 846+

極数 No. of Pos.

RoHS 対応品  
RoHS Compliant Product

| 極数<br>NO. OF POS. | X    | Y    | Z    | K    |
|-------------------|------|------|------|------|
| 10                | 11.5 | ---  | 24.0 | 30.4 |
| 20                | 14.2 | 28.4 | 32.0 | 38.4 |
| 30                | 14.2 | 28.4 | 32.0 | 38.4 |
| 40                | 20.2 | 40.4 | 44.0 | 50.4 |
| 50                | 20.2 | 40.4 | 44.0 | 50.4 |



●このカタログの記載内容については予告なく変更することがありますので、ご了承ください。  
Specification of the catalogue might be changed without notice.  
●御使用の際は、納入仕様書を確認の上、正しくお使いください。  
Please verify our drawing and specification with your design.