



KYOCERA Corporation

SPEC NUMBER: 205-03-198

取扱説明書  
INSTRUCTION MANUAL

---

SERIES 5610 / 5620  
CF CARD EJECTOR

|     |         |            |          |       |          |
|-----|---------|------------|----------|-------|----------|
|     |         |            |          |       |          |
|     |         |            |          |       |          |
| O   | EDN-970 | 2003/12/09 | A.Sato   |       | K.Honda  |
| No. | EDN/DCN | DATE       | PREPARED | CHECK | APPROVED |

1.適用範囲 SCOPE

本製品5610/5620シリーズイジェクターの取り扱い上の注意点について記載します。  
 This document describes handling precautions for series 5610 / 5620 ejectors.

2.取り扱い注意事項 Precautions

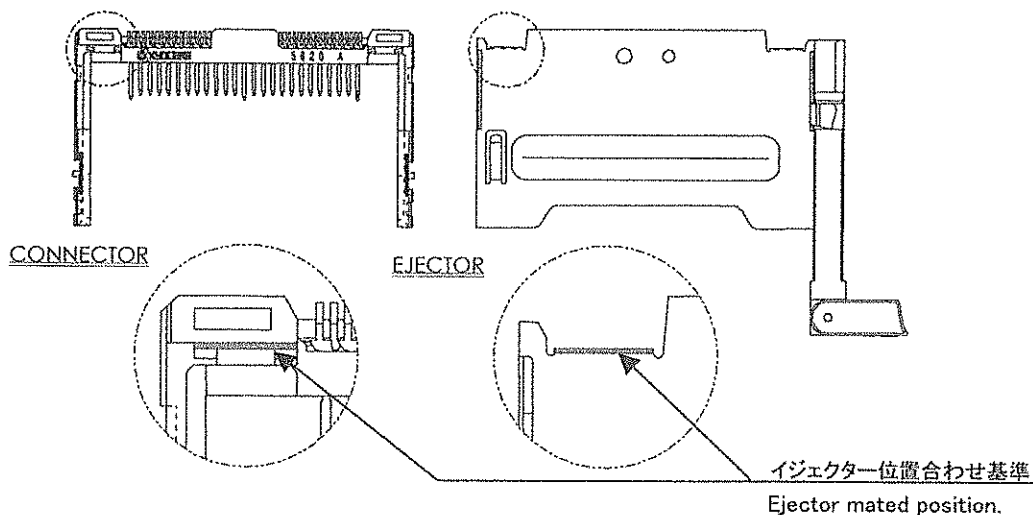
5610/5620シリーズイジェクターは、機構部品である為、下記の取り扱い注意事項を御確認の上、御使用の程御願ひ致します。

Since the ejector of Series 5610/5620 is a mechanical part for assembling, precautions are required as follows.

2-1 コネクタへのイジェクター嵌合(装着)について Mating the ejector to the connector

イジェクター嵌合時は、下図に示す位置にイジェクターを合わせ垂直状態で嵌合を行って下さい。

When mating the ejector, set it to the position shown below and vertically right down to mate them.



・斜め状態の嵌合は、イジェクトフレームに負荷が加わりイジェクターが変形する恐れがありますので絶対に行わないように注意願ひます。

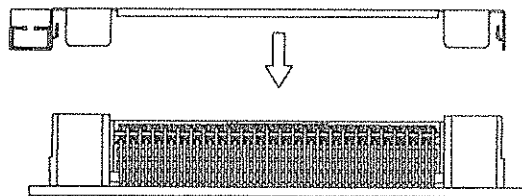
〔イジェクターの変形により、カードの挿入感及び、カード排出動作(ボタン操作)に不具合が生じる恐れがあります。〕

Never mate them at an angle, or the ejector may be deformed with the load applied to the ejector frame.

(If the ejector is deformed, something may go wrong with the clicking feeling at the card insertion or the card ejection motion (button operation).)

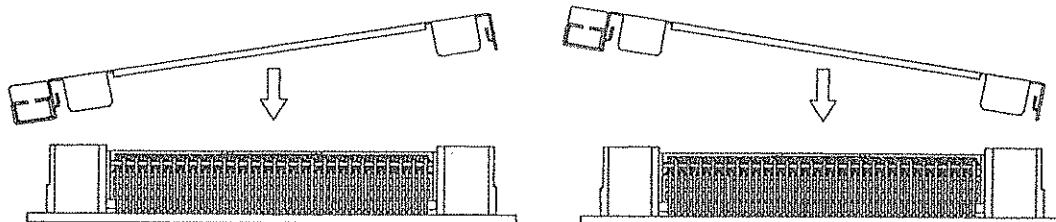
嵌合 OK

Mate : OK



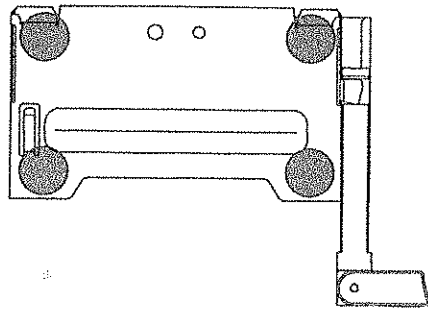
嵌合 NG

Mate : NG



- ・イジェクター嵌合時には垂直状態で確実に嵌合させるために、ロック部(4箇所)に同時に荷重を加え、嵌合させるようにして下さい。

In order to make sure to mate them right vertically, apply loads to the 4 locking parts simultaneously.



- 指示部(4点)を同時に指で軽く押し、イジェクターを嵌合させる。  
Apply loads to the 4 locking parts simultaneously to mate the ejector.

- ・イジェクター嵌合は、コネクタ実装後に行うよう注意願います。

Mate the ejector after the connector is mounted.

2-2 イジェクター破損の原因となりますので、下記のような操作は行わないよう十分注意願います。

Do not conduct the following operation, or it will damage the ejector.

- ・イジェクター嵌合前後に於いて、無理なボタン操作を行わないで下さい。

Make sure to insert the card in the correct direction, never insert the card forcibly in the wrong direction.

- ・イジェクター嵌合後にコネクタからの取り外し(離脱)はしないで下さい。

While the ejector is inserted, do not apply loads to the ejector by picking or twisting.

2-3 当製品は、本来 AV、家電、事務機、通信機などの一般電子機器用に設計・製造したものです。

したがって、高度の安全性及び信頼性を必要とする医療、航空、宇宙機器、防犯機器などにご使用の際は、セットメーカー様において当該製品の適合性について十分にご確認をお願いします。

This product has been designed and manufactured for applications to ordinary electronic equipment and devices such as the AV equipment, electric home appliances, office machines and communications equipment.

Consequently, when employing these products for applications requiring high safety and reliability such as medical equipment, aircraft equipment, space equipment and security equipment, please thoroughly study the product for its validity to the planned applications.

2-4 製品信頼性を維持する為にも以下の点に御配慮下さい。

Please follow the instruction below in order to keep the product reliability.

- ・高温高湿及び硫黄、塩素等の腐食性ガスの発生する恐れのある場所での保管、ならびに過剰な積み重ねはお避け下さい。

Please avoid storing products in the atmosphere of high temperature, high humidity, corrosive gases such as sulphurous or chlorinated gas and excessively piling up the carton boxes.

- ・イジェクターは開梱せずに常温常湿(30°C、80%以下)で保管し、納入後 3 ヶ月以内を目安として、遅くとも 6 ヶ月以内でご使用下さい。

Store ejectors in the room conditions (30°C or less, 80% humidity or less) as they remain unpacked, and use them preferably within 3 months at latest within 6 months.

- ・開梱後保管する際は、密封状態で直射日光の当たらない冷暗所に保管し、速やかにご使用下さい。

When storing ejectors that were unpacked once, seal them again and store them in a dark and cool place avoiding direct sunlight. Also please use them as soon as possible.