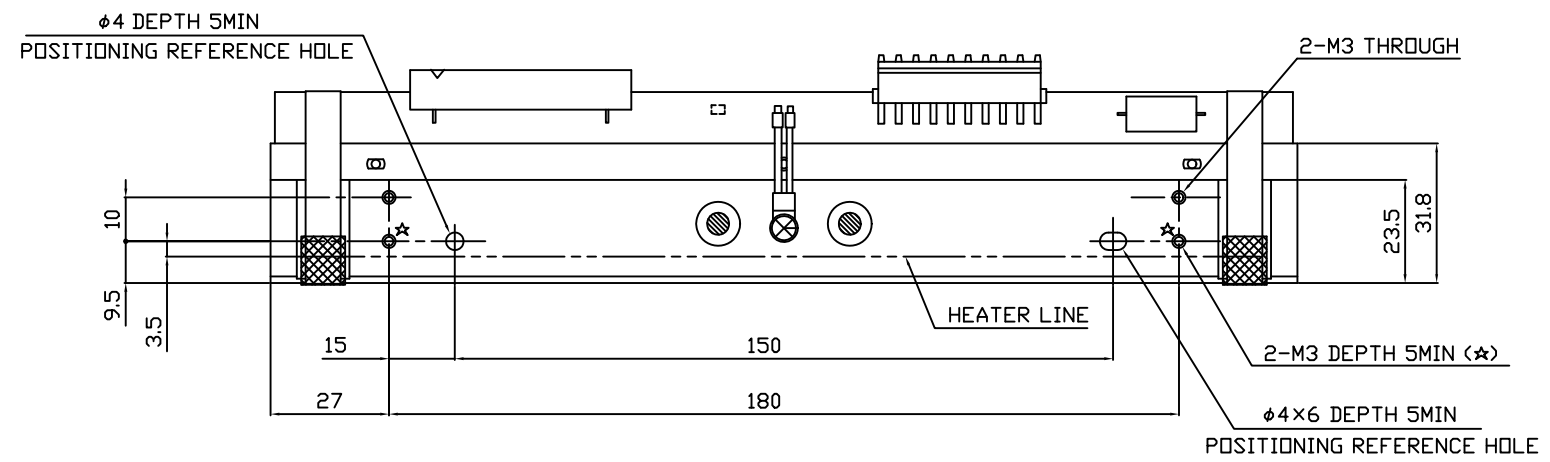


SIGNAL SIDE

POWER SIDE



KGT-217-12MPL20-STB

KYOCERA 京セラ株式会社
 薄膜部品事業本部 TEL : 075-604-3400 FAX : 075-604-3401
 サーマル事業部/マーケティング課 E-Mail : webmaster.tfc@kyocera.jp