

THE NEW VALUE FRONTIER



LCDs with Touch Screens

タッチパネル付LCDモジュール

<http://global.kyocera.com/lcd/>

画面ははめ込み合成です。

LCDs with Touch Screens

特長 Benefits

幅広いニーズに応えられるバリエーション
Kyocera's LCDs with Touch Screens
addresses Customers' market requirements.

アナログ抵抗膜方式

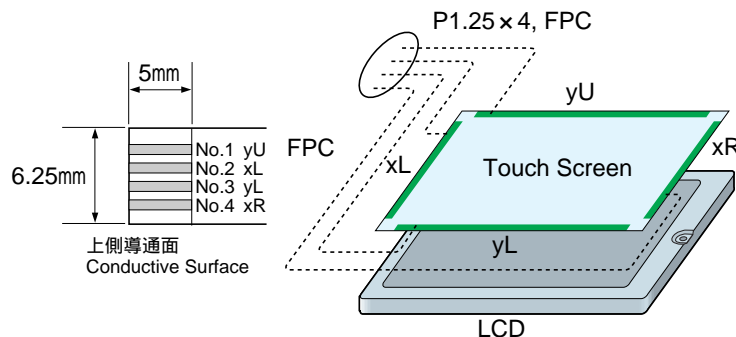
Analog type with a resistive membrane

フィルム - ガラス タッチパネル

Film - Glass type Touch Screens

4ワイヤー

4 wire interface (P1.25 x 4)



タッチパネルのインターフェース配列
Touch Screen Pin-assign (Interface Detail)

仕様 Specification

製品名 Model Name	画面サイズ Display size	ドット数 Dot Format	外形寸法 Outline Dimensions(mm)	質量 Mass (g)	構造 Structure	Note
KCS038AA	10cm(3.8型)	(240 x RGB) x 320	74.9 x 94.8 x 8.7	85		
KCG047QV	12cm(4.7型)	(320 x RGB) x 240	122.4 x 90.0 x 9.4 ^{*1)}	150	"V-series"	
KCS057QV	14cm(5.7型)	(320 x RGB) x 240	154.6 x 114.8 x 10.3	240		
KCG057QV	14cm(5.7型)	(320 x RGB) x 240	144.0 x 104.8 x 14.5	220	"V-series"	
KCG062HV	16cm(6.2型)	(640 x RGB) x 240	174.2 x 73.4 x 9.4 ^{*1)}	170	"V-series"	
KCG075VG	19cm(7.5型)	(640 x RGB) x 480	184.0 x 139.8 x TBD	TBD	"V-series"	Under Planning
KCG089HV	23cm(8.9型)	(640 x RGB) x 240	246.0 x 103.0 x 13.5	325	"V-series"	
KCB104VG	26cm(10.4型)	(640 x RGB) x 480	264.0 x 183.0 x 8.5+ ^{*2)}	540+ ^{*3)}		Any maker's standard touch screen may be used

Vシリーズとは、センター振り分けデザインでCOG実装構造のLCDです。
(サイズにより、STN・TFT・インターフェース付モジュールがあります)

"V-series" : Screen centered, Chip on Glass LCD

Optional STN, TFT and interface modules are available.

カラーSTNの仕様で記載しております。This spec is Color STN

*1) PCB突起部を除く Except projections of PCB.

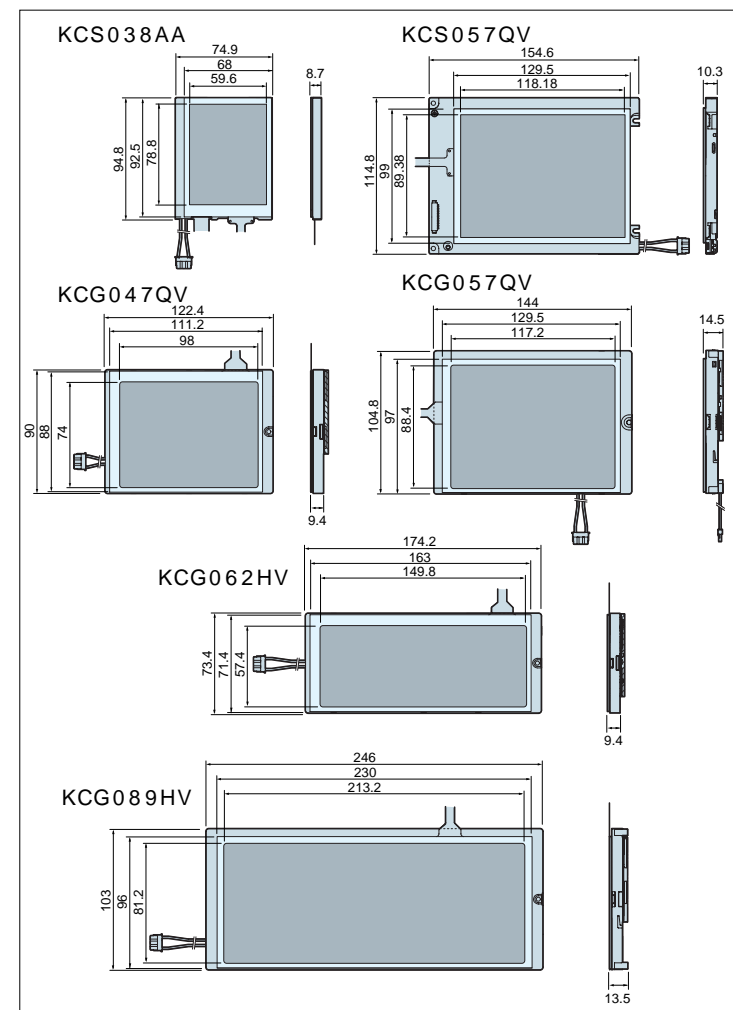
*2) タッチパネルの厚み Thickness of touch screen.

*3) タッチパネルの質量 Mass of touch screen.

品種、規格値などは、改良のため予告なく変更する場合がございますのでご了承ください。
Product name and specifications are subject to change without prior notice.

ご使用に際しましては、取扱説明書または仕様書の取り扱い注意事項をご覧ください。
Always read precaution in use when working with LCDs.

外形図 Drawing



このリーフレットの内容は2004年9月現在のものです。
This leaflet is as of September, 2004.



京セラ株式会社
液晶事業部

〒612-8501 京都市伏見区竹田鳥羽町6番地
TEL:075-604-3405 FAX:075-604-3401
http://www.kocera.co.jp/lcd/
http://global.kyocera.com/lcd/

東北営業所: TEL.022-223-7052 FAX.022-223-6812
東京営業所: TEL.03-3274-1541 FAX.03-3274-1548
立川営業所: TEL.042-525-2191 FAX.042-524-1631
松本営業所: TEL.0263-36-2431 FAX.0263-36-2432
名古屋営業所: TEL.052-936-6502 FAX.052-936-6512
関西営業所: TEL.075-604-3405 FAX.075-604-3401
海外営業: TEL.075-604-3751 FAX.075-604-3401

KYOCERA INDUSTRIAL CERAMICS CORPORATION (USA)
Phone(Toll Free):+1-800-826-0527 Phone:+1-360-696-8950 Fax:+1-360-750-6184
KYOCERA FINECERAMICS GmbH(GERMANY)
Phone:+49-711-939-3439 Fax:+49-711-939-3450
KYOCERA FINECERAMICS S.A.(FRANCE)
Phone:+33-1-4512-0239 Fax:+33-1-4686-0133
KYOCERA FINECERAMICS LTD.(UK)
Phone:+44-1252-77-6000 Fax:44-1252-77-6010

KYOCERA ASIA PACIFIC PTE. LTD. Taipei Branch(TAIWAN)
Phone:+886-2-2555-3609 Fax:886-2-2559-4131
KYOCERA ASIA PACIFIC LTD.(HONG KONG)
Phone:+852-2723-7183 Fax:+852-2724-4501
KYOCERA ASIA PACIFIC PTE. LTD.(SINGAPORE)
Phone:+65-6271-0500 Fax:+65-6271-0600
KYOCERA (Tianjin) Sales & Trading Corp. (China)
Phone:+86-10-6583-2270 ext.103 Fax:+86-10-6583-2250