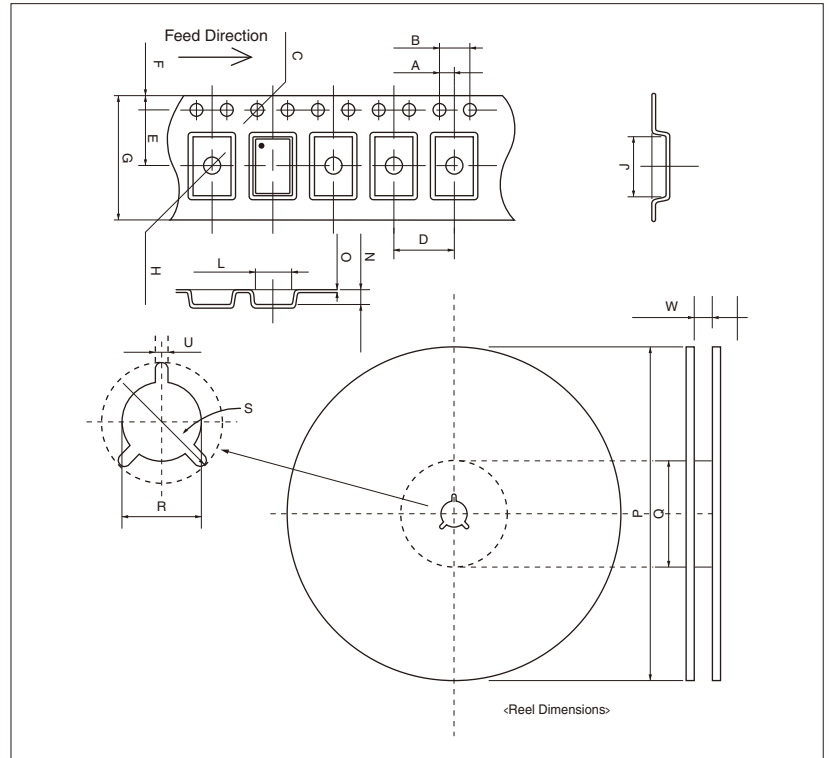


**Tape & Reel Specifications**

**SAW FILTERS/ SAW DUPLEXERS**

		SAW FILTERS			
		SF14	SF18	SL2525	
T A P E	A	2.0±0.05	2.0±0.05	2.0±0.05	
	B	4.0±0.1	4.0±0.1	4.0±0.1	
	C	φ1.5±0.1	φ1.5+0.1/-0	φ1.5+0.1/-0	
	D	4.0±0.1	4.0±0.1	4.0±0.1	
	E	3.5±0.05	3.5±0.05	3.5±0.05	
	F	1.75±0.1	1.75±0.1	1.75±0.1	
	G	8.0±0.2	8.0±0.1	8.0±0.2	
	H	φ0.5±0.05	φ0.8±0.05	φ1.0+0.2/-0	
	J	1.7±0.1	2.05±0.05	2.8±0.1	
	L	1.4±0.1	1.7±0.05	2.8±0.1	
	N	0.8±0.1	0.85+0/-0.5	1.2±0.1	
	O	0.2±0.05	0.2±0.05	0.3±0.1	
	R E E L	P	φ178±2	φ178±2	φ180+0/-1.5
		Q	φ60±2	φ60±2	φ60+1/-0
R		φ13±0.2	φ13±0.2	φ13±0.2	
S		φ21±0.8	φ21±0.8	φ21±0.8	
U		2±0.5	2±0.5	2±0.5	
W		9.5±1	9.5±1	9+0.3/-0	
Qty.		4000	4000	2000	



(Unit: mm)

		SAW FILTERS								SAW DPX	
		PAFC	SF5032	SF9148	SF3838	SF7050	SF3535	SF3030	SF6035	SD25	
T A P E	A	2.0±0.05	2.0±0.1	2.0±0.1	2.0±0.05	2.0±0.1	2.0±0.1	2.0±0.05	2.0±0.1	2.0±0.05	
	B	4.0±0.1	4.0±0.1	4.0±0.1	4.0±0.1	4.0±0.1	4.0±0.1	4.0±0.1	4.0±0.1	4.0±0.1	
	C	φ1.5+0.1/-0	φ1.55±0.05	φ1.55±0.05	φ1.55±0.05	φ1.55±0.05	φ1.55±0.05	φ1.55+0.1/-0	φ1.55±0.05	φ1.5±0.1	
	D	8.0±0.1	8.0±0.1	8.0±0.1	8.0±0.1	8.0±0.1	8.0±0.1	4.0±0.1	8.0±0.1	4.0±0.1	
	E	5.5±0.05	5.5±0.1	7.5±0.1	5.5±0.05	7.5±0.1	5.5±0.05	5.5±0.05	7.5±0.1	3.5±0.05	
	F	1.75±0.1	1.75±0.1	1.75±0.1	1.75±0.1	1.75±0.1	1.75±0.1	1.75±0.1	1.75±0.1	1.75±0.1	
	G	12.0±0.3	12.0±0.3	16.0±0.3	12.0±0.15	16.0±0.3	12.0±0.2	12.0±0.2	16.0±0.3	8.0±0.2	
	H	φ1.5+0.1/-0	φ1.5+0.05/-0	φ1.55±0.05	φ1.55±0.05	φ1.55±0.05	φ1.55±0.05	1.7±0.1	1.55±0.05	φ1.1±0.1	
	J	5.3±0.1	5.25±0.1	9.4±0.1	4.2±0.1	7.6±0.1	3.95±0.2	3.25±0.1	6.35±0.1	2.9±0.1	
	L	5.3±0.1	3.45±0.1	5.1±0.1	4.2±0.1	5.6±0.1	3.95±0.2	3.25±0.1	3.85±0.1	2.4±0.1	
	N	2.1±0.1	1.5+0.1/-0	2.0±0.1	1.8±0.1	1.94±0.1	1.35±0.1	1.35±0.1	1.8±0.1	1.15±0.1	
	O	0.3±0.05	0.3±0.1	0.3±0.05	0.3±0.05	0.3±0.05	0.2±0.05	0.25±0.05	3.0±0.05	0.25±0.05	
	R E E L	P	φ255±2	φ330±1	φ330±1	φ178±2	φ330±1	φ178±2	φ178±2	φ330±2	φ178±2
		Q	φ80±2	φ100±1	φ100±1	φ80±1	φ100±1	φ80±1	φ80±1	φ100±1	φ60±2
R		φ13±0.2	φ13±0.3	φ13±0.3	φ13±0.5	φ13±0.3	φ13±0.5	φ13±0.5	φ13±0.2	φ13±0.2	
S		φ21±0.8	φ21±0.5	φ21±0.5	φ21±0.5	φ21±0.5	φ21±0.5	φ21±0.5	φ21±0.8	φ21±0.8	
U		2±0.5	2±0.5	2±0.5	2±0.5	2±0.5	2±0.5	2±0.5	2±0.5	2±0.5	
W		13.5±1	12.4+2/-0	16.4±0.5	13.5+2/-0	16.4±0.5	13.5+2/-0	13.5+2/-0	16.4±0.5	9.5±1	
Qty.		2000	3000	3000	1000	3000	1000	1000	3000	3000	